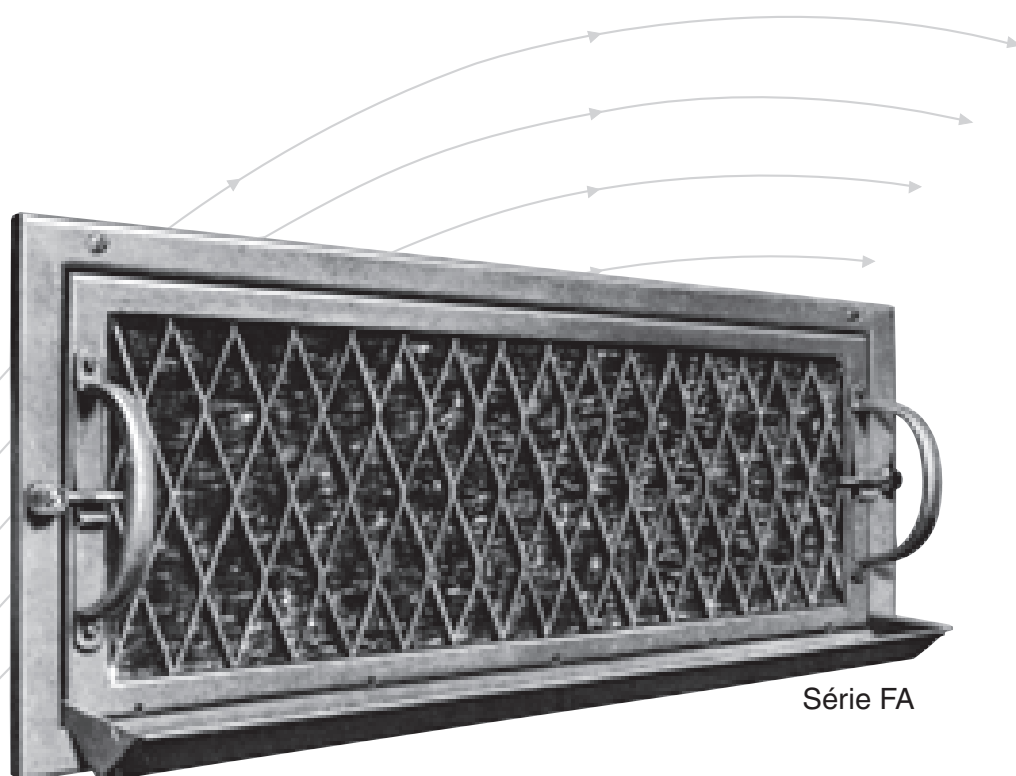


# Grelhas de Retenção de Gordura, com Filtro



Série FA

**TROX<sup>®</sup> TECHNIK**

TROX DO BRASIL LTDA.  
Rua Alvarenga, 2.025  
05509-005 - São Paulo - SP

Fone: (11) 3037-3900  
Fax: (11) 3037-3910  
E-mail: [trox@troxbrasil.com.br](mailto:trox@troxbrasil.com.br)  
Site: <http://www.troxbrasil.com.br>

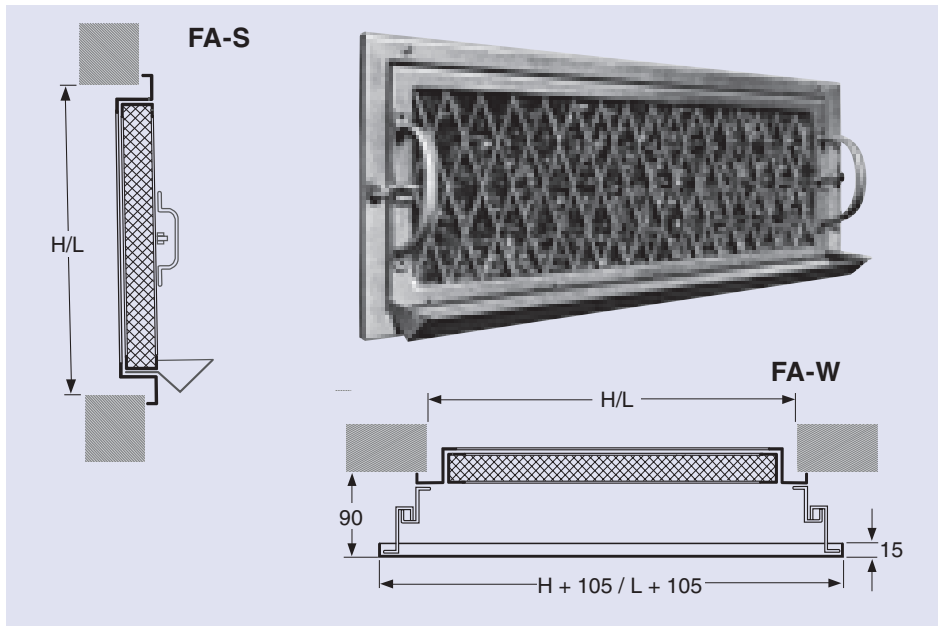
# Dados Técnicos

As grelhas de retenção de gordura das séries FA-S e FA-W são usadas em instalações de exaustão de cozinhas, refeitórios e similares. Pela retenção da gordura do ar exaurido, evita-se que os dutos de ar e os ventiladores fiquem sujos.

Os filtros são removíveis, e podem ser limpos em banhos quentes de solução de soda cáustica ou mediante outros solventes de gordura.

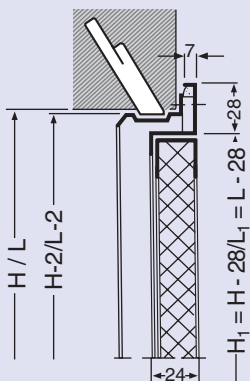
### Material:

O filtro é de malha de alumínio, com moldura em chapa de aço.



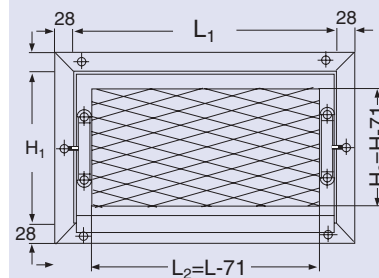
### Medidas disponíveis

L x H (mm)
425 x 155
625
825
1025
425 x 255
625
825
1025
425 x 355
625
825
1025



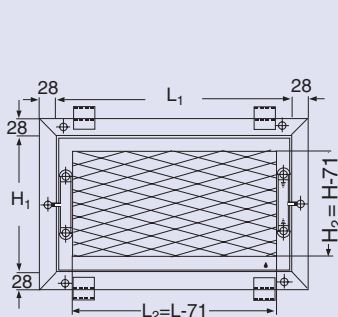
### Detalhes de instalação com moldura de montagem

O croqui acima demonstra a instalação com aproveitamento de um caixilho de alvenaria. A abertura para embutir a grelha sem uso de um caixilho de alvenaria é de: L = 15 mm - H = 15 mm. (comprimento) (altura)



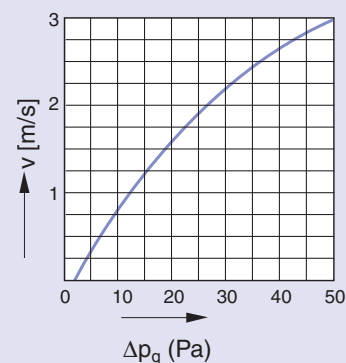
### FA-S

As grelhas de retenção de gordura para instalação vertical consistem da moldura frontal em forma de "z" com grelha removível e calha coletora de gordura. O filtro contém um enchimento de malha de alumínio, sendo revestido de ambos os lados com chapa estirada.



### FA-W

As grelhas de retenção de gordura para instalação horizontal são de construção idêntica ao tipo FA-S. Entretanto, em lugar da calha coletora de gordura, são fornecidos com uma bacia coletora de gorduras que é suspensa, e que pode ser retirada.



### Perda de carga:

As velocidades de ar v(m/s) são baseadas em L<sub>2</sub> x H<sub>2</sub>. A fim de se obter uma perfeita separação da gordura, V(m/s) deverá encontrar-se entre 1 a 2 m/s.