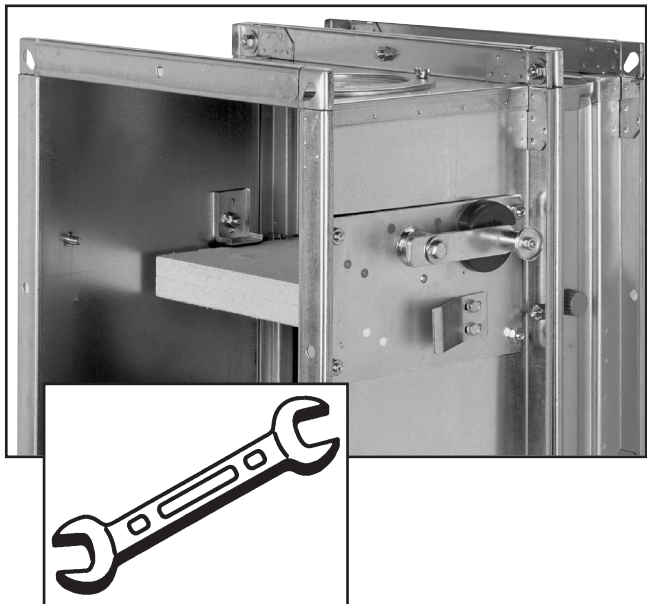


TROX DO BRASIL LTDA.

Rua Cyro Correia Pereira, 300  
81170-230 Curitiba - PR  
Fone: (41) 3316 8400  
Fax: (41) 3316 8493  
Site: www.troxbrasil.com.br

## Instrução de montagem para damper corta fogo Serie FKA-TA-BR-90 · FKA-TI-BR-60 FKA-TI-BR-120 · FKA-A-BR-30

M-4/2/BR/7



Instrução de montagem M - 4/2/D/7  
para instalação de damper corta fogo  
da Serie FKA-TA-BR / FKA-TI-BR / FKA-A-BR  
em paredes maciças e lajes e em paredes de gesso

### Atenção

- Execução das paredes e lajes conforme as Normas em vigor, orientações do fabricante e homologações governamentais.
- Antes da instalação
  - Verifique se houve danos no transporte do damper corta fogo (DCF)
  - verifique o funcionamento do damper
  - verifique o número do certificado
  - atender a orientação de montagem
- A montagem deve ser somente executado por pessoas especializadas
- Observar as medidas de segurança
- Damper corta fogo são equipamentos certificados e na entrega da obra os certificados devem ser entregues ao proprietário do prédio.

### Conteúdo:

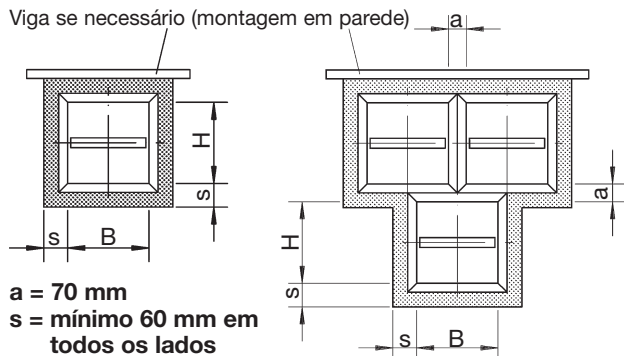
- Montagem em paredes e lajes maciças e em paredes de placas de gesso Pag. 2
- Seqüência de montagem Pag. 3
- Conexões em dutos de ventilação e grelhas Pag. 6

## Instrução de montagem para damper corta fogo Serie FKA-TA-BR-90 · FKA-TI-BR-60 FKA-TI-BR-120 · FKA-A-BR-30

M-4/2/BR/7

### Ilustração 1.1

Viga se necessário (montagem em parede)

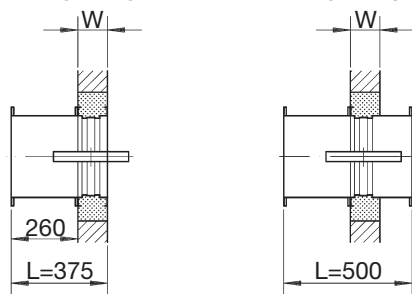


**a = 70 mm**  
**s = mínimo 60 mm em todos os lados**

### Ilustração 1.2

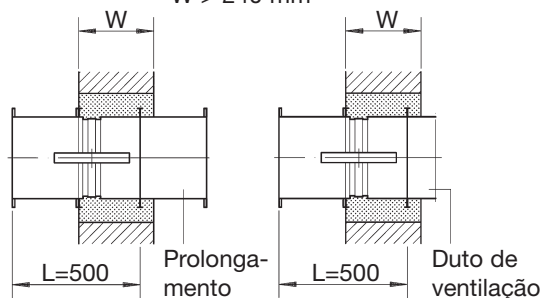
W = 75 - 115 mm

W = 75 - 240 mm



### Ilustração 1.3

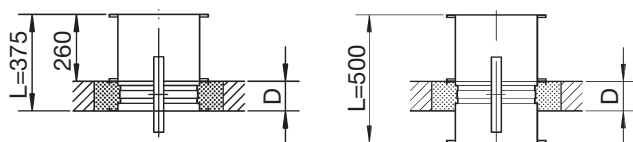
W > 240 mm



### Ilustração 1.4

D = 100 - 115 mm

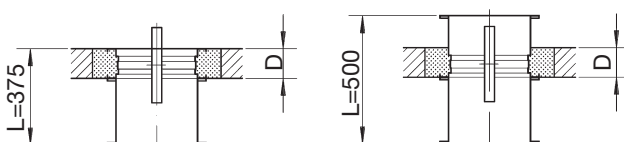
D = 100 - 240 mm



### Ilustração 1.5

D = 100 - 115 mm

D = 100 - 240 mm



### Montagem em paredes maciças e lajes e em paredes de gesso

A montagem é permitida com eixos da aleta de fechamento na posição vertical em paredes de alvenaria conforme Norma DIN. 1053 com uma espessura mínima de 115 mm. Em paredes de concreto com uma espessura mínima de 100 mm, e em paredes de concreto celular ou concreto leve com uma espessura mínima de 75 mm e em paredes de gesso conforme DIN. 18163 para uma densidade  $\geq 0,60 \text{ kg/dm}^3$  com uma espessura mínima de 100 mm e em laje de concreto e concreto celular com uma espessura mínima de 100 mm.



= Argamassa, concreto, argamassa aprovada contra fogo ou massa de gesso



= Fibra mineral não combustível conforme DIN. 4102, densidade 80 - 100  $\text{kg/m}^3$   
Espessura nominal = x + mínimo 10 mm  
(x = máximo 50 mm)  
Largura B aprox. 100 - 240 mm

Para montagem em paredes feitas de concreto celular e ou de concreto leve com uma parede de espessura  $W < 100 \text{ mm}$  e paredes de blocos de gesso, utilizando somente enchimento parcial de argamassa e enchimento os vãos "a" com lâ mineral somente é permitida se a conexão de dutos de ventilação é feita com uma junta elástica e ou de dutos flexíveis

### Montagem em paredes e lajes

Ilustração 1.1 Aberturas de montagem

### Montagem em parede

Ilustração 1.2 Espessuras de parede  $W = 75 - 240 \text{ mm}$   
Ilustração 1.2 Espessuras de parede  $W > 240 \text{ mm}$

### Montagem em lajes

Ilustração 1.4 Montagem em pé na laje  
espessura da laje  $D = 100 - 240 \text{ mm}$   
Ilustração 1.5 Pendurado em lajes  
espessura da laje  $D = 100 - 240 \text{ mm}$

## Instrução de montagem para damper corta fogo Serie FKA-TA-BR-90 · FKA-TI-BR-60 FKA-TI-BR-120 · FKA-A-BR-30

M-4/2/BR/7

Ilustração 1.6

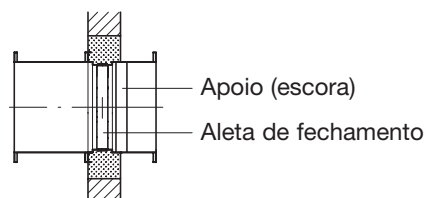
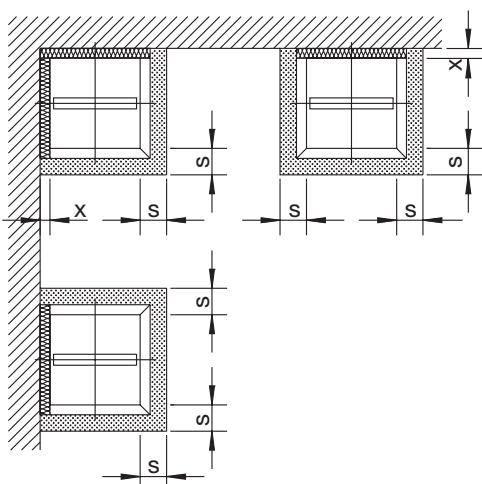
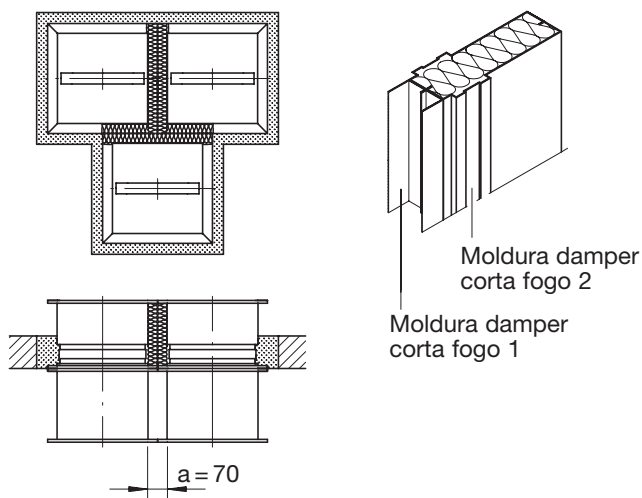


Ilustração 1.7



$x = 35$  até máximo  $50$  mm  
 $s =$  mínimo  $60$  mm

Ilustração 1.8



### Seqüência de montagem

- Proteger a carcaça do damper corta fogo contra deformações, por exemplo colocar uma viga como na Ilustração 1.1 página 2, e ou uma escora na região da aleta de fechamento, vide ilustração 1.6.  
**Atenção! Uma deformação da carcaça pode prejudicar o funcionamento do damper corta fogo. Por isto o mesmo deve montado sem torção, em nível e no prumo o que evita deformações.**
- Proteger o lado do acionamento de maneira que na instalação a argamassa e água não tenham contato com o comando.
- Tampar as aberturas do damper corta fogo enquanto os dutos não estão instalados e fixados damper corta fogo.
- Introduzir o damper corta fogo nas aberturas da parede ou laje (nos dampers quadrados observar a posição da montagem).
- Fresta "s" e espaço "a" devem ser preenchidos com argamassa conforme DIN. 1053 grupo 2 ou 3, com concreto, ou outra massa classificada com resistência ao fogo.
  - A fresta "s" pode ser eliminada quando o damper corta fogo é montado na construção da parede o laje.
  - Quando o espaço não permite o enchimento com massa, as frestas "x" podem ser preenchidas com lã de fibra mineral conforme ilustração 1.7.
  - Espaços "a" = 70 mm podem ser preenchidos com lã de fibra mineral não combustível conforme DIN. 4102 e densidade de 80 - 100 kg/m<sup>3</sup> conforme ilustração 1.8 e se as paredes possuem a resistência conforme DIN. 1053, concreto ou concreto celular e laje de concreto.
- Retirar as escorras e reforço.
- Testar o funcionamento do damper corta fogo conforme indicado nos manuais de operação e manutenção.

### Montagem em paredes e lajem

Ilustração 1.6 Detalhe apoio (escorar)

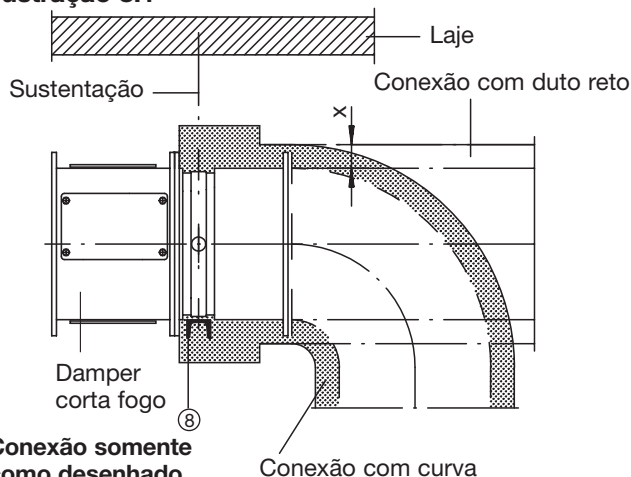
Ilustração 1.7 Detalhe com enchimento parcial de argamassa ou concreto

Ilustração 1.8 Enchimento de espaços flange contra flange

## Instrução de montagem para damper corta fogo Serie FKA-TA-BR-90 · FKA-TI-BR-60 FKA-TI-BR-120 · FKA-A-BR-30

M-4/2/BR/7

**Ilustração 8.1**



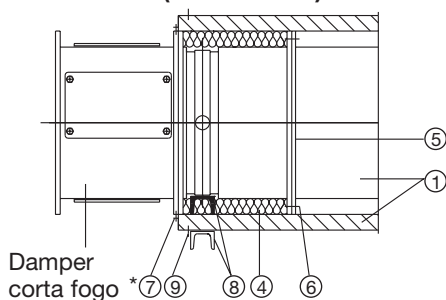
**Conexão somente como desenhado**

x = depende da execução do duto

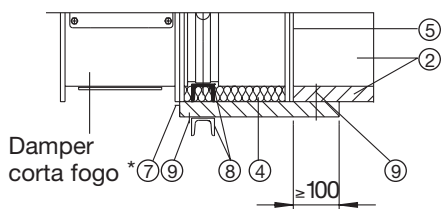
Comprimento da carcaça L = 375 e ou 500 mm

**Ilustração 8.2**

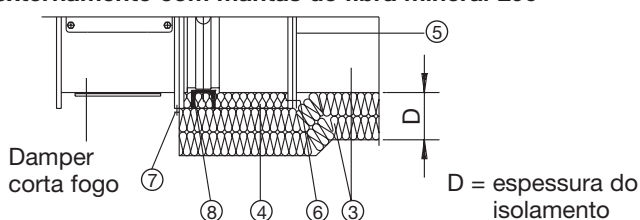
**Conexão com dutos em chapa de aço isolado com fibra de silicato L90 (ex. Promat H)**



**Conexão em dutos de fibra de silicato L90 (ex. Promat H)**



**Conexão com dutos em chapa de aço revestido externamente com mantas de fibra mineral L90**



Comprimento da carcaça L = 375 e ou 500 mm

### Montagem fora de paredes

Montagem - também é permitida com eixos da aleta de fechamento na posição vertical - fora de paredes em conexão com dutos sem aberturas - resistente ao fogo em chapa de aço com revestimento externo em fibras minerais ou placas ( Promat H) com resistência comprovada ao fogo.

**A montagem de dutos somente é permitido através de conexões elásticas ou dutos flexíveis.**

### Seqüência da montagem

- Sustentar o damper corta fogo (vide ilustração 9.1 até 9.4 na página 15).
- Na montagem conforme Ilustração 8.1. montar o duto e ou a curva.  
As curvas podem ser direcionadas em qualquer direção deste que os eixos da aleta estejam no nível horizontal. Isto somente é permitido se as curvas não interferem no funcionamento do fechamento da aleta. Eventualmente devem ser previstos prolongamentos.
- Na montagem conforme ilustração 8.2 os dutos devem ser montados conforme as recomendações do fabricante.
- Verificar o funcionamento do damper corta fogo conforme o manual de operação e manutenção.

### Dutos aprovados:

- Dutos em chapa de aço com revestimento externo de placas L90
- Dutos em placas de material L90
- Dutos em chapa de aço com revestimento de fibras minerais L90 conforme DIN. 4102-4 (Edição Março 1994)

- ① Dutos em chapa de aço revestidos externamente com placas L90 (ex. Promat H)
- ② Dutos de placas L90 (ex. Promat H)
- ③ Dutos em chapa de aço revestidos externamente com fibras minerais L90, conforme DIN. 4102-4 (Edição Março 1994)
- ④ Isolamento com fibras minerais DIN. 4102/A1 aprox. 100 kg/m<sup>3</sup>, espessura 40 mm.
- ⑤ Junta de vedação não combustível conf. DIN. 4102
- ⑥ Parafuso com porca M8, aço galvanizado
- ⑦ Tampa de fechamento com espessura 1,0 mm aço zincado (\* opcional)
- ⑧ Travessa em forma U 50 x 38 x 5 mm DIN1026, Aço zincado, Sustentação pode ser instalado na parte externa do revestimento das placas L90
- ⑨ Chapas de união em aço

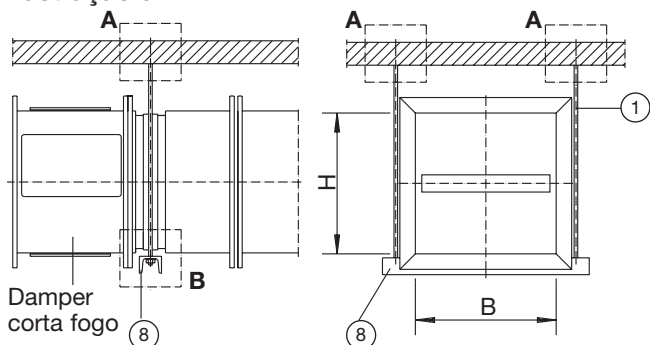
Ilustração 8.1 Conexão com dutos retos ou curvas

Ilustração 8.2 Conexão em dutos diversos

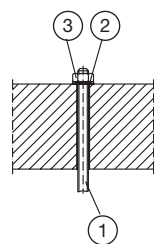
## Instrução de montagem para damper corta fogo Serie FKA-TA-BR-90 · FKA-TI-BR-60 FKA-TI-BR-120 · FKA-A-BR-30

M-4/2/BR/7

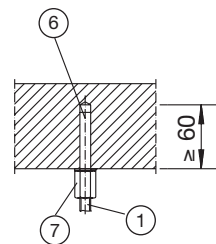
**Ilustração 9.1**



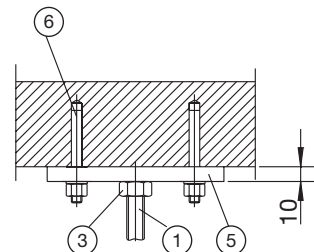
**Ilustração 9.2  
sem Chumbador**



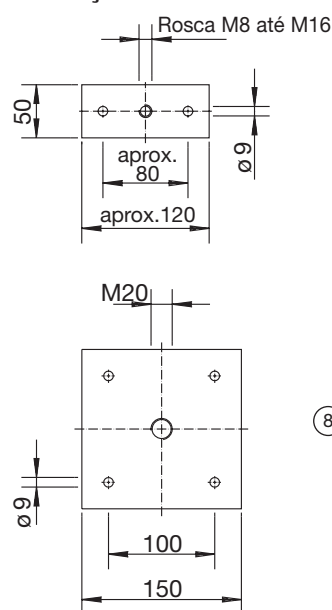
**com Chumbador**



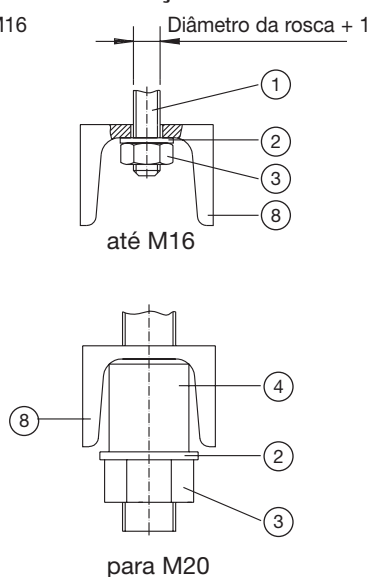
**com placa de fixação e chumbador**



**Ilustração 9.3**



**Ilustração 9.4**



### Sustentação

Na seguinte situação de montagem o dampers corta fogo devem ser instalados com sustentação:

- externa de paredes conforme a página 14

- ① Sustentação (Haste de rosca sem fim)  
M8 até M20 de aço zincado

Diâmetro da rosca	M8	M10	M12	M16	M20
F <sub>max</sub> (N) por Haste rosqueavel	219*	348*	506*	942*	1470*

\* Pesos vide página 20

- ② Arruela, M8 a M20, aço zincado
- ③ Porca sextavada, M8 a M20, aço zincado
- ④ Tubo distanciador, Ø 30 x 33, aço zincado
- ⑤ Placa de fixação, espessura min. 10 mm, aço zincado
- ⑥ Chumbadores metálicos
  - Chumbadores com comprovação de resistência ao fogo devem ser montados como indicado no certificado.
  - Chumbadores sem certificado de resistência ao fogo devem ser de aço e com tamanho mínimo M8, os mesmos devem instalados com uma profundidade de 60 mm (o dobro da indicada para chumbos com certificado).
- No cálculo de resistência de tração deve ser considerado 500 N.
- ⑦ Luva rosqueavel, aço zincado
- ⑧ Travessa, perfis U 50 x 30 x 5 DIN. 1026, aço zincado

Ilustração 9.1 Sustentação

Ilustração 9.2 Sustentação - detalhe A

Fixação na laje (sem e com chumbador)

Ilustração 9.3 Placa de fixação

Ilustração 9.4 Sustentação - detalhe B - travessa

## Instrução de montagem para damper corta fogo Serie FKA-TA-BR-90 · FKA-TI-BR-60 FKA-TI-BR-120 · FKA-A-BR-30 M-4/2/BR/7

Item	FKA-TA-BR	FKA-TI-BR
	Classificação da resistência ao fogo *	
1	K30	K90
2	K30	
3	K90 *	
4	K90 *	
5	K90 *	
6	K90	
7	K90	
8	K30 na utilização como desenhado; K90 na utilização com grelhas terminais	
9	K30 com conexão ⓐ K90 com conexão ⓐ ⓑ	

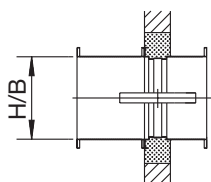
### Montagem com dutos e grelhas terminais

Os dampers corta fogo certificados só podem ser interligados a dutos cuja construção e montagem, não induz forças significativas sobre o damper corta fogo, paredes ou lajes, quando são aquecidos num incêndio. Se esta execução não é possível devem ser instalados de acordo com ilustrações 1.1 ( $W \geq 100$  m) até 1.5, juntas elásticas conforme ilustração 10.1 item 7

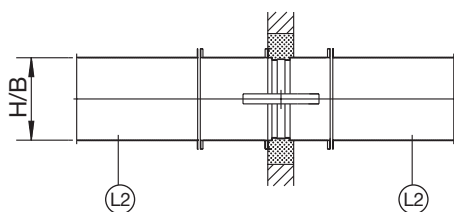
- Ⓐ Grelha terminal
  - ⓑ Dutos de materiais não combustíveis
  - Ⓒ Dutos de materiais combustíveis
  - ⓓ Junta elástica de materiais de difícil ou normal inflamabilidade (Classe B1 e B2 conforme DIN. 4102) Comprimento do trecho flexível  $\geq 100$  mm instalado.
  - ⓔ Abertura, ex. para a grelha
- “d” corresponde as maiores dimensões B- e ou H  
“a” 50 mm = distância mínima entre a aleta de fechamento em posição aberta até a grelha o junta elástica.  
Por isto em damper corta fogo com  $H \geq 318$  mm devem ser instalados no lado da parede prolongamentos conforme ilustração 10.2 e 10.3 na página 18.  
A partir  $H \geq 565$  mm os prolongamentos devem ser instalados em ambos os lados dos damper corta fogo conforme ilustração 10.4 e 10.5 na página 18.
- \* Classificação K90 é válida para instalações em paredes e laje com uma classificação de resistência ao fogo mínima F90 e em conjunto com grelhas terminais em chapa expandida ou arame ondulado com uma malha max. 20 mm.

### Ilustração 10.1

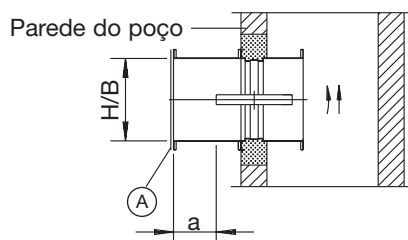
#### Item 1 - sem dutos



#### Item 2 - com dutos combustíveis conectados nos dois lados



#### Item 3 - em paredes de poços; grelhas terminais no lado do prolongamento



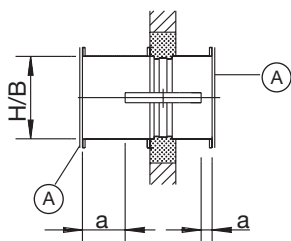
- ↓ sentido do fechamento da aleta
- ↑ sentido do fluxo de ar

Ilustração 10.1 Conexão com dutos e grelhas terminais

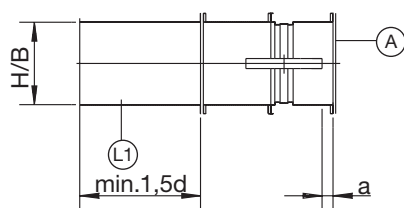
## Instrução de montagem para damper corta fogo Serie FKA-TA-BR-90 · FKA-TI-BR-60 FKA-TI-BR-120 · FKA-A-BR-30

M-4/2/BR/7

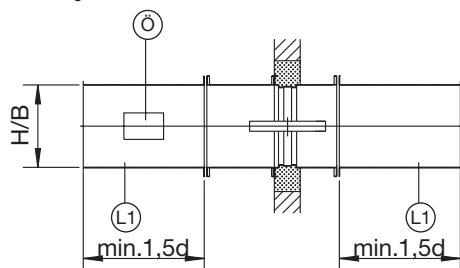
- Item 4**  
- com grelhas terminais em ambos os lados



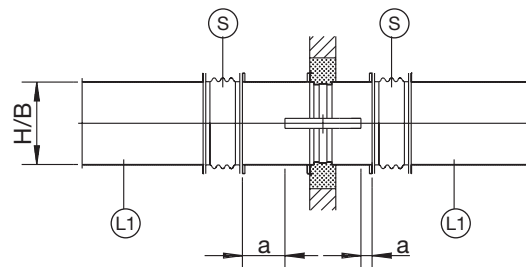
- Item 5**  
- com duto de material não combustível num lado e no outro lado com grelha terminal.



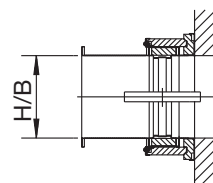
- Item 6**  
- em ambos os lados com dutos de material não combustível, com e sem aberturas para grelhas de ventilação de materiais não combustíveis



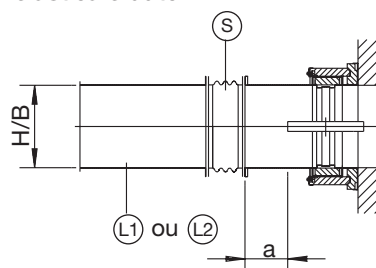
- Item 7**  
- em ambos os lados com juntas elásticas e dutos de materiais não combustíveis



- Item 8**  
- instalado na frente de uma parede ou laje e sem dutos



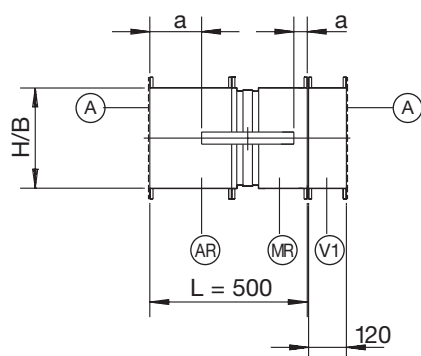
- Item 9**  
- instalado na frente de uma parede ou laje com junta elástica e duto



## Instrução de montagem para damper corta fogo Serie FKA-TA-BR-90 · FKA-TI-BR-60 FKA-TI-BR-120 · FKA-A-BR-30

M-4/2/BR/7

**Ilustração 10.2**



- Ⓐ Moldura de acoplamento
- Ⓜ Moldura de montagem
- Ⓥ1 Prolongamento "V 120"
- Ⓥ2 Prolongamento "V 260"
- Ⓢ Junta elástica
- Ⓐ Grelha terminal

"a" 50 mm = distância mínima entre a aleta de fechamento em posição aberta e a grelha terminal e ou a junta flexível

**Ilustração 10.3**

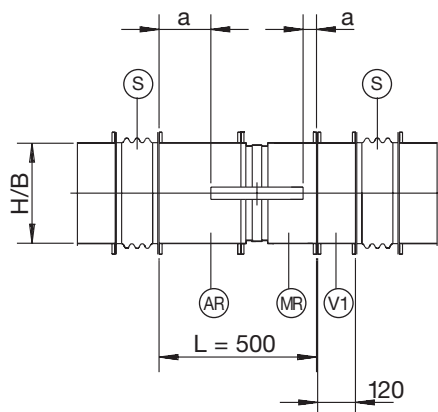


Ilustração 10.2 Execução com grelhas terminais

H = 318 até 503 mm

Ilustração 10.3 Execução com juntas elásticas

H = 318 até 503 mm

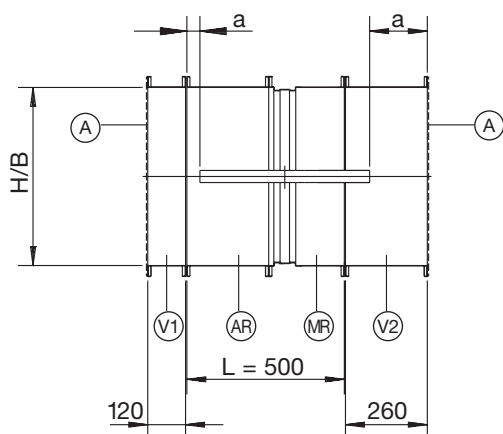
Ilustração 10.4 Execução com grelhas terminais

H = 565 até 797 mm

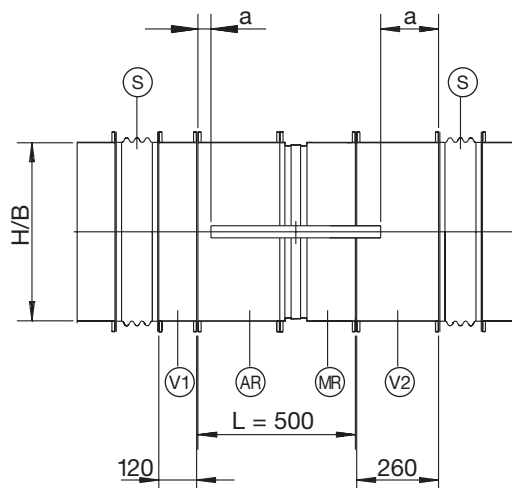
Ilustração 10.5 Execução com juntas elásticas

H = 565 até 797 mm

**Ilustração 10.4**



**Ilustração 10.5**



Instrução de montagem para  
damper corta fogo  
Serie FKA-TA-BR-90 · FKA-TI-BR-60  
FKA-TI-BR-120 · FKA-A-BR-30  
M-4/2/BR/7

Serien FKA-TA-BR-90																	
Possíveis Dimensões · Tabela de Pesos (aprox. em kg para L = 240 mm / L = 500 mm)																	
H em mm	B em mm																
	200	250	300	350	400	450	500	600	700	800	900	1000	1100	1200	1300	1400	1500
200	7/11	8/12	8/13	9/14	10/15	10/16	11/17	13/19	14/21	15/23	18/26	19/28	21/30	22/32	23/34	25/36	26/38
250	8/12	8/13	9/14	10/15	11/16	12/17	13/19	14/21	16/23	17/25	20/29	22/31	23/33	25/36	27/38	28/40	30/42
300	8/13	9/14	10/15	11/16	12/18	13/19	14/20	16/23	18/25	19/28	22/31	24/34	26/36	28/39	30/41	32/44	33/46
350	9/14	10/15	11/16	12/18	13/19	14/21	15/22	17/25	19/27	21/30	25/34	27/37	29/39	31/42	33/45	35/47	37/50
400	10/15	11/16	12/18	13/19	14/21	16/22	17/24	19/27	21/30	24/32	27/36	29/39	32/42	34/45	36/48	38/51	41/54
450			13/19	14/21	16/22	17/24	18/25	21/28	23/32	26/35	29/39	32/42	34/45	37/49	39/52	42/55	44/58
500			14/20	15/22	17/24	18/25	19/27	22/30	25/34	28/37	31/42	34/45	37/48	40/52	42/55	45/59	48/62
600			16/23	17/25	19/27	21/28	22/30	25/34	29/38	32/42	36/47	39/51	42/54	45/58	49/62	52/66	55/70
700			18/25	20/27	21/30	23/32	25/34	29/38	32/42	36/47	40/52	44/56	48/61	51/65	55/69	59/73	62/78
800			20/28	22/30	24/32	26/35	28/37	32/42	36/47	40/51	45/57	49/62	53/66	57/71	61/76	65/81	69/85

Serie	L in mm
FK-TA-BR-90	240 e ou 500

Dimensão H > 400 mm pode ser fornecida somente com B > 300 mm

Para Acionamentos (a partir Z17) Valor da tabela + 5 kg

Tabela de pesos (dados arredondados em kg)														
H em mm	B em mm													
	200	300	400	500	600	700	800	900	1000	1100	1200	1300	1400	1500
200	9 (13)	10 (15)	12 (18)	14 (21)	15 (23)	17 (26)	18 (28)	20 (31)	22 (34)	23 (36)	25 (39)	26 (41)	28 (44)	30 (47)
	9 (13)	11 (16)	13 (19)	15 (22)	17 (25)	19 (28)	21 (31)	23 (34)	25 (37)	27 (40)	29 (43)	31 (46)	33 (49)	35 (52)
300	10 (15)	12 (18)	14 (21)	16 (24)	18 (27)	20 (30)	22 (33)	24 (36)	26 (39)	28 (42)	30 (45)	32 (48)	34 (51)	36 (54)
	11 (16)	14 (20)	16 (23)	19 (27)	22 (31)	24 (34)	27 (38)	29 (41)	32 (45)	34 (48)	37 (52)	39 (55)	42 (59)	44 (62)
400	12 (18)	14 (21)	17 (25)	19 (28)	22 (32)	24 (35)	26 (38)	29 (42)	31 (45)	34 (49)	36 (52)	38 (55)	41 (59)	43 (62)
	13 (19)	16 (23)	20 (28)	23 (32)	26 (36)	29 (40)	32 (44)	35 (48)	38 (52)	42 (57)	45 (61)	48 (65)	51 (69)	54 (73)
500		16 (24)	19 (28)	22 (32)	25 (36)	28 (40)	30 (43)	33 (47)	36 (51)	39 (55)	42 (59)	44 (62)	47 (66)	50 (70)
		19 (27)	23 (32)	26 (36)	30 (41)	34 (46)	38 (51)	41 (55)	45 (60)	49 (65)	53 (70)	56 (74)	60 (79)	64 (84)
600		18 (27)	22 (32)	25 (36)	28 (40)	31 (44)	34 (48)	38 (53)	41 (57)	44 (61)	47 (65)	50 (69)	54 (74)	57 (78)
		22 (31)	26 (36)	30 (41)	35 (47)	39 (52)	43 (57)	48 (63)	52 (68)	56 (73)	61 (79)	65 (84)	69 (89)	74 (95)
700		20 (30)	24 (35)	28 (40)	31 (44)	35 (49)	38 (53)	42 (58)	46 (63)	49 (67)	53 (72)	56 (76)	60 (81)	64 (86)
		24 (34)	29 (40)	34 (46)	39 (52)	44 (58)	49 (64)	54 (70)	59 (76)	64 (82)	69 (88)	74 (94)	78 (99)	83 (105)
800		22 (33)	26 (38)	30 (43)	34 (48)	38 (53)	42 (58)	46 (63)	50 (68)	54 (73)	58 (78)	62 (83)	66 (88)	70 (93)
		27 (38)	32 (44)	38 (51)	43 (57)	49 (64)	54 (70)	60 (77)	65 (83)	71 (90)	77 (97)	82 (103)	88 (110)	93 (116)

= Serie FKA-TI-BR-60    ( ) – valor para L = 500 mm

= Serie FKA-TI-BR-120    Para pesos com acionamento por motor, valor da Tabela + 5 kg





