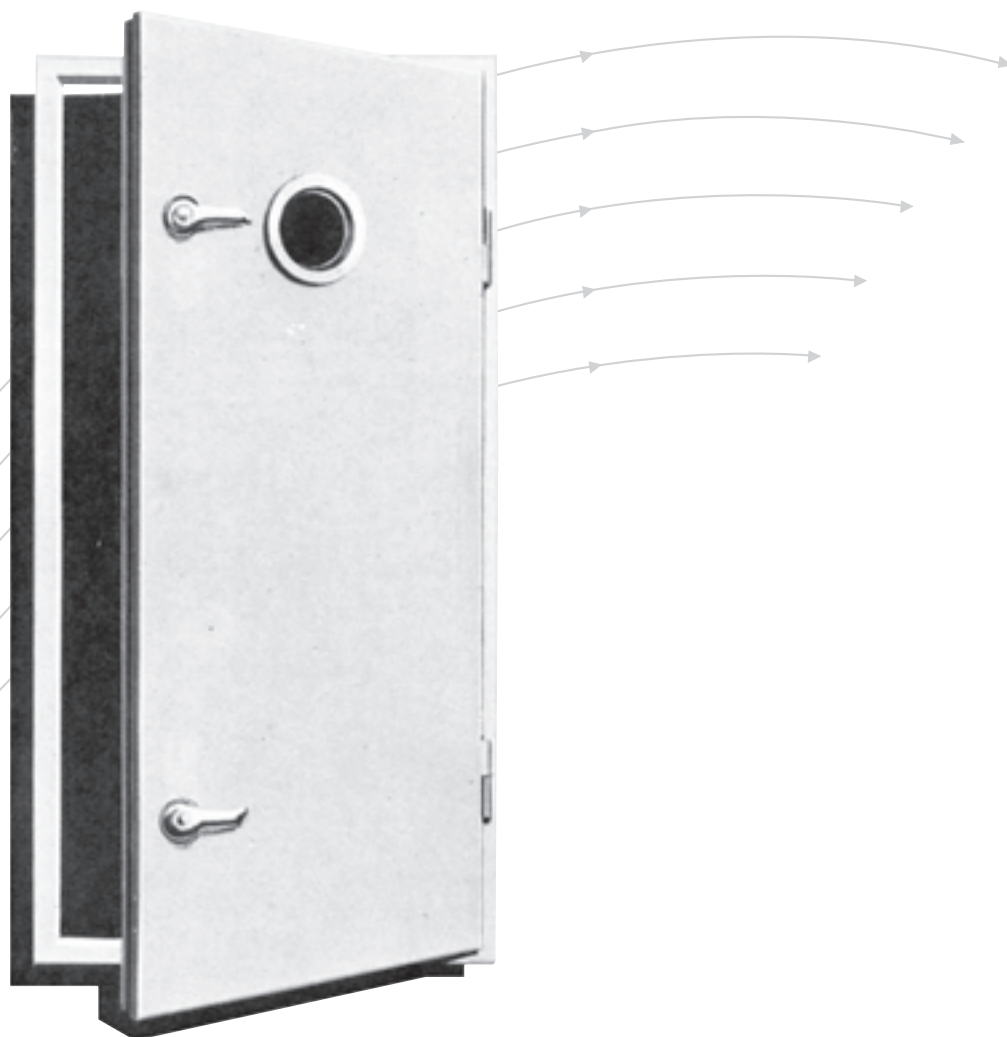


Portas Acústicas de Aço

Modelos ST e XT



TROX[®] TECHNIK

TROX DO BRASIL

Rua Alvarenga, 2.025
05509-005 - São Paulo - SP

Fone: (11) 3037-3900

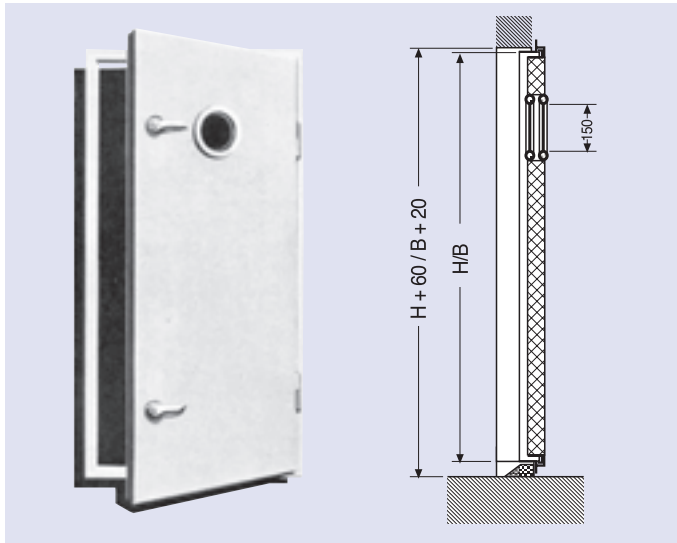
Fax: (11) 3037-3910

E-mail: trox@troxbrasil.com.br

Site: <http://www.troxbrasil.com.br>

Tamanhos - Dados Técnicos

A porta acústica de aço do modelo ST se destina à separação de recintos e locais em instalações de climatização. As portas resistem sem deformação a uma diferença de pressão de até aproximadamente 100 mmCA devendo ser instaladas de maneira que a Sobre-Pressão aperte a folha da porta contra o batente. A porta de aço do modelo XT corresponde, no seu concebimento básico, ao modelo ST, tendo adicionalmente impregnação asfáltica no isolamento visando melhoria no comportamento às baixas frequências. Emprega-se esse modelo sempre que houver necessidade de maior isolamento acústico.



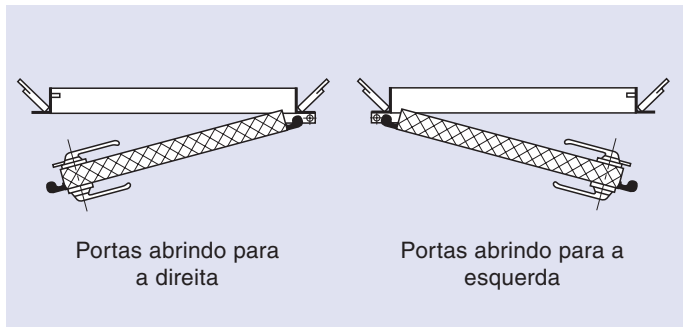
Embora sua função básica seja acústica, o seu alto grau de vedação garante um nível de estanqueidade $\leq 10 \text{ m}^3/\text{h}$ por ml de perímetro para um Δp de 10 mmCA. Para pressões maiores que 10 mmCA e menores que 100 mmCA o grau de estanqueidade melhora.

Material:

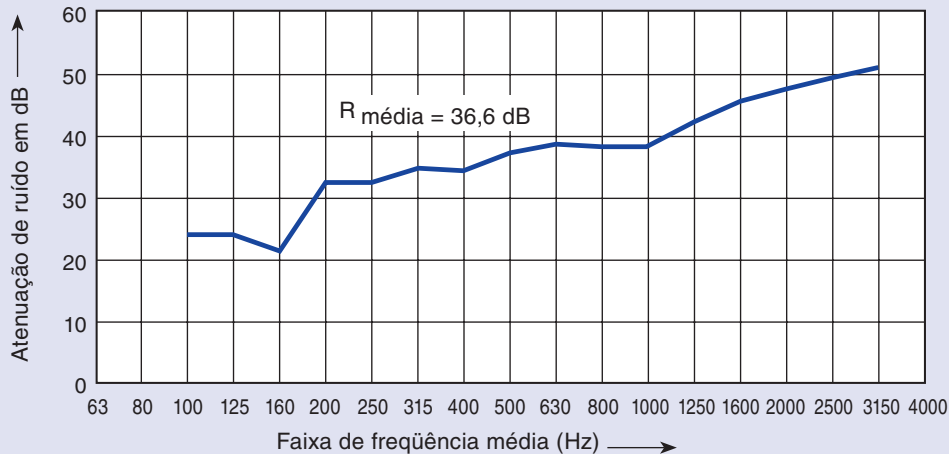
Chapas e perfis de aço zincado.

Execução

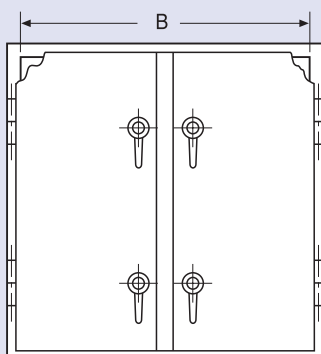
Folha dupla da porta, de aproximadamente 40 mm de espessura, sob pedido com visor de inspeção de 200 mm de diâmetro; fechos de alavanca dupla, de ferro fundido, para abertura em ambos os lados. Batente em perfil de aço 50,4 x 50,4 x 4,76 (2"/2"/3/16").



Atenuação de ruído "R"



O gráfico ao lado apresenta os valores acústicos medidos, da porta hermética de aço, com isolamento acústico do modelo XT.



ST-D - XT-D

A porta de aço do modelo ST-D consiste de uma moldura $\nabla 50,4 \times 50,4 \times 4,76$ (2"/2"/3/16") com um montante central de 80 mm de largura, que pode ser desparafusado, bem como 2 folhas de porta do modelo padrão ST/XT. Os demais dados são idênticos ao modelo ST/XT.

Dimensões máximas

XT B = 1100 H = 2350
XT-D B = 2280 H = 2350

Dimensões mínimas

XT B = 400 H = 500
XT-D B = 880 H = 500

Obs: A partir de H = 2100 serão utilizados 3 trincos - 3 dobradiças - 3 reforços na folha.

Obs: Entre H = 500 até H = 1000 será utilizado somente um trinco.