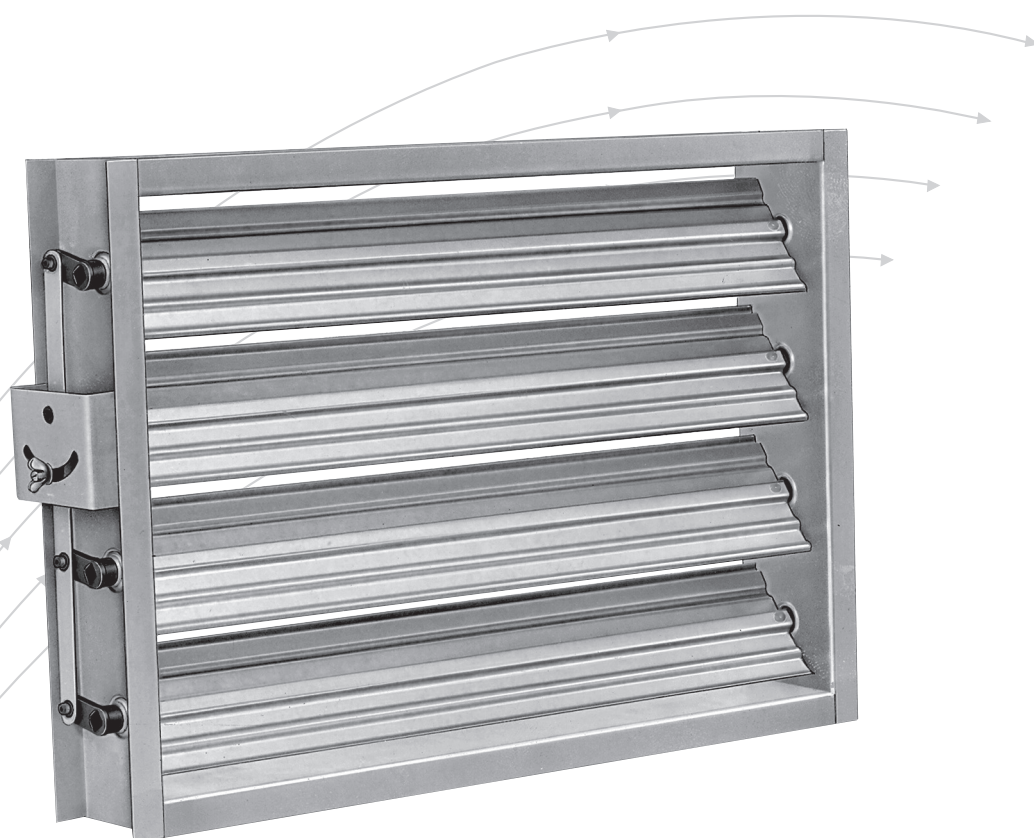


Registro de vazão (leve)

Série: RL



TROX[®] TECHNIK

TROX DO BRASIL

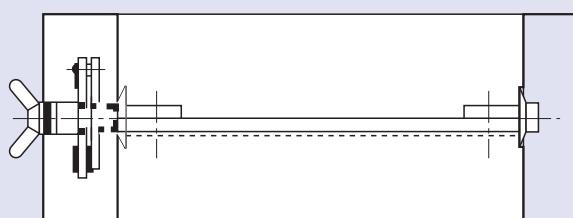
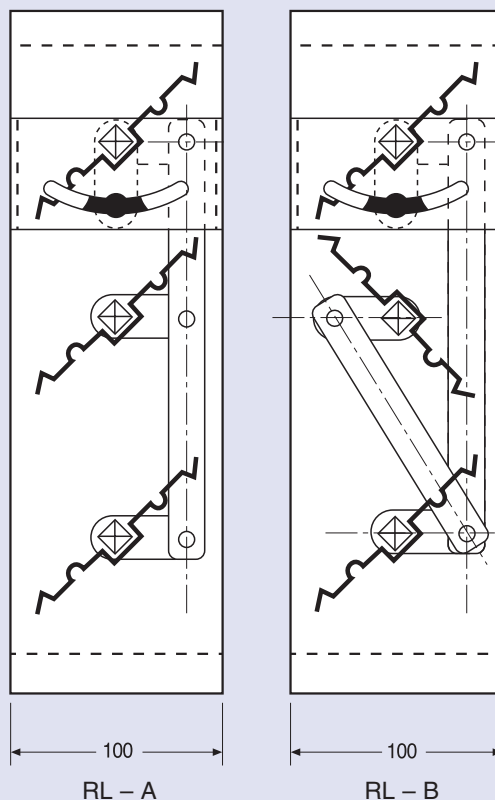
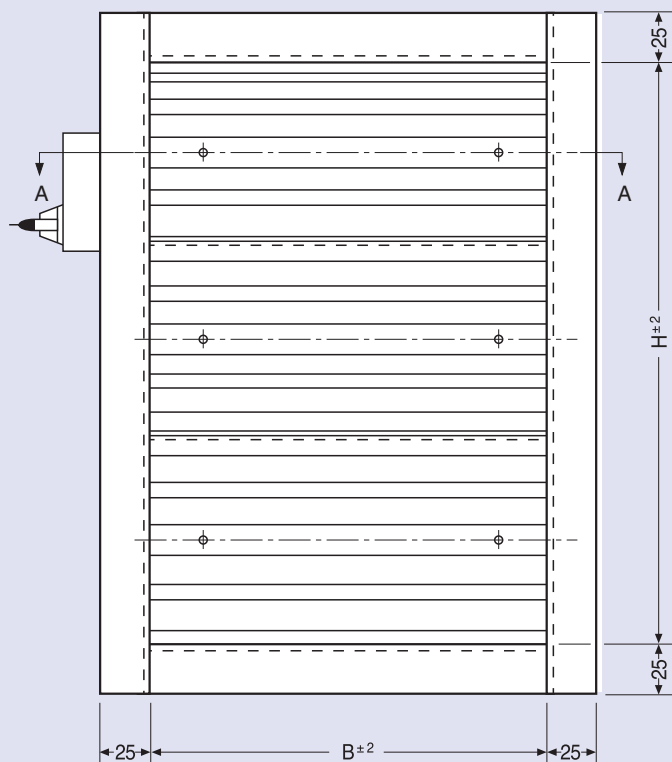
Rua Alvarenga, 2.025
05509-005 - São Paulo - SP

Fone: (11) 3037-3900
Fax: (11) 3037-3910
E-mail: trox@troxbrasil.com.br
Site: <http://www.troxbrasil.com.br>

Dados técnicos da série RL

Os registros série RL são empregados como elementos de regulação em dutos de instalação de ar condicionado

nado de conforto ou ventilação de baixa pressão.
Material: Chapa de aço galvanizada.



Corte AA

Os registros da série RL podem ser fornecidos tanto com lâminas tipo RL- A, paralelas entre si, como também com lâminas tipo RL-B, com orientação convergente.

Na moldura em “U” estão acopladas as lâminas.

O acionamento se efetua ao exterior da moldura, mediante dispositivo de fixação.

Tamanhos

B	H	nº de aletas
100	105	1
200	205	2
300	305	3
400	405	4
500	505	5
600	605	6
700	705	7
800	805	8
900	905	9
1000	1005	10
	1105	11
	1205	12
	1305	13
	1405	14
	1505	15

São possíveis todas as combinações B e H, sendo que na altura H existe a possibilidade de passo de 50mm. (Ex: 155, 255, etc.) Para dampers com comprimento B > 1000mm, as lâminas serão subdivididas e com acionamento independentes.

Atenção:

Em instalações que envolvam filtragem, média pressão e sistemas ciclo economizador, utilizar dampers série JN (lâminas aerodinâmicas) e série JH (com estanqueidade especial).